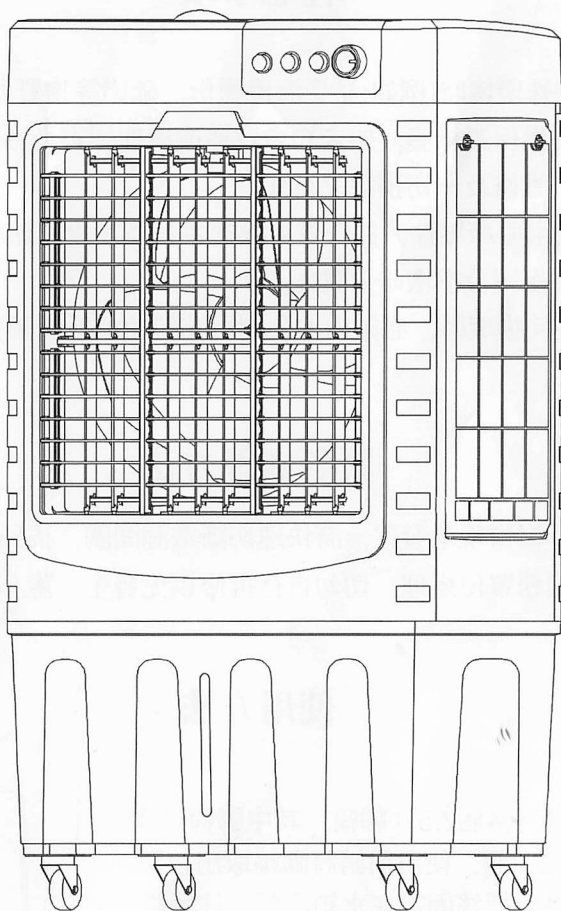


久而久®

水冷扇

使用說明書

JU-50L230W



使用前請詳閱說明書，並妥善保管

商品服務保證書

NO: _____

姓名		電話	
地址			
E-MALL			
商品名稱	購買日期： 年 月 日		
型號		經銷商確章	銷售商簽名/手機
請詳閱背面保證說明 為確保您的權益，請要求經銷商將品名、店址、購買日期等資料填寫清楚，始享有自購買日起一年的免費售後服務。			

故障排除

故障	原因/解決方法
1、不能啓動工作。	電源線未正確連接。
	電源開關未開啓，請確認電源開關置於“開”狀態。
2、水泵不能打水。	水泵未啓動。請確認水泵按鈕置於“開”狀態。
	水位過低。請加水並確定製冷開啓。
	水泵損壞。請更換水泵。
3、風扇不轉。	檢查電源是否正確連接。
	電源開關未開啓，請確認開關置於“開”狀態。
	如已連接接地保護，請檢查是否斷路。
4、擺葉不動。	擺葉不動。請將擺葉開關置於“開”狀態。
5、風扇漏水。	請檢查排水塞是否塞緊。

目錄

注意事項/緊急處理方式/使用方法.....	1
使用方法/控制面板/產品規格.....	2
各部名稱及可更換零部件.....	3
安全注意事項.....	4
產品清潔保養.....	5
水冷扇功能介紹和使用場所.....	6

注意事項



警告

- 1.機體安裝於特殊環境時(例如:易受海邊鹽份, 硫磺等物質所侵蝕之地區), 請先知會經銷商提供保護措施, 如未知會致造成機件損害及影響周遭事務等, 本公司不負保固、維修及一切損害之責任。
- 2.維修服務需使用原廠零件, 如任意更換非本司認可之原廠零組件以致造成損害, 本公司不負保固及損壞賠償責任。
- 3.本產品如有任何損壞時, 必須由本公司服務單位或具有類似資格之人員更換避免危險。

緊急處理方法

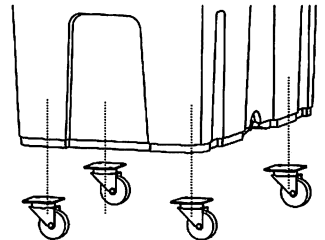
※ 當本機有動作異常現象發生, 請快速切斷電源開關, 拔掉電源插頭, 並立即通知本公司服務單位處理, 切勿自行拆修以免發生危險。✕



使用方法

腳輪安裝:

注意:本機配有4個2.5寸腳輪, 其中腳輪帶剎車2個, 不帶剎車2個, 使用前請將腳輪取出按照圖中把每個腳輪用螺絲固定在水箱底部, 注意將帶剎車的放在同一邊, 不帶剎車的放在另一邊。



水冷扇功能說明

水冷扇是一種十分經濟實惠的製冷方式。空氣在經過蒸發媒介時可以得到冷卻，冷卻後的新鮮空氣與皮膚接觸可令身體感受清涼。

水冷扇工作原理

水冷扇的工作原理是利用表面積相當大的特種濕簾這個濕簾是採用紙質的，表面具有波紋的蜂蜜形狀。另外它的組成當中，還包括高效的風機以及水循環系統，再加上浮球補水裝置外部裝置為機殼，還有電器元件等各個部件組成。

一旦水冷扇在運行的時候機外空氣由於受到壓力的作用而穿過吸水性非常好的濕簾這樣的情況下就可以看到濕簾上的水，會在絕熱的情況下進行蒸發，以這種方式帶走大量的潛熱。

適用場所

此款水冷扇功率較一般水冷扇大，非常適合用在工廠環境。

本電器不預期供生理、感知、心智能力、經驗或知識不足之使用者(包含孩童)使用，除非在對其負有安全責任的人員之監護或指導下安全使用。孩童應受監護，以確保孩童不嬉玩電器。

限用物質含有情況標示聲明書

Declaration of the Presence Condition of the Restricted Substances Marking

設備名稱：水冷扇 Equipment name		型號（型式）：JU-50L230W Type designation (Type)				
單元 Unit	限用物質及其化學符號 Restricted substances and its chemical symbols					
	鉛Lead (Pb)	汞Mercury (Hg)	鎘Cadmium (Cd)	六價鉻 Hexavalent chromium (Cr ⁶⁺)	多溴聯苯 Polybrominate d biphenyls (PBB)	多溴二苯醚 Polybrominate d diphenyl ethers (PBDE)
電源線材	○	○	○	○	○	○
風扇馬達	○	○	○	○	○	○
開關	○	○	○	○	○	○
外殼塑料	○	○	○	○	○	○

備考1. “超出0.1 wt %” 及 “超出0.01 wt %” 係指限用物質之百分比含量超出百分比含量基準值。
Note 1 : “Exceeding 0.1 wt %” and “exceeding 0.01 wt %” indicate that the percentage content of the restricted substance exceeds the reference percentage value of presence condition.

備考2. “○” 係指該項限用物質之百分比含量未超出百分比含量基準值。
Note 2 : “o” indicates that the percentage content of the restricted substance does not exceed the percentage of reference value of presence.

備考3. “-” 係指該項限用物質為排除項目。
Note 3 : The “-” indicates that the restricted substance corresponds to the exemption.

維修及保養

! 警告：進行任何維修前，必須將本機插頭拔下。

裝卸溼簾板：

要卸下後溼簾板，如圖1所示，必須先擰下後板上方的四顆螺絲，再將後溼簾板往上提直至後溼簾板底部脫離水箱並往外拉，直至後溼簾板完全鬆脫。

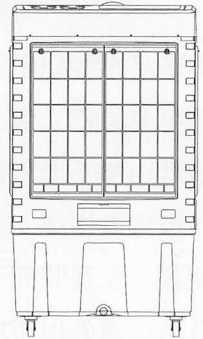


圖1

放水(排空機器)：

放水前，如圖2所示，只需將本機水箱後面的出水口塞拔下並將機身略往後傾斜，水箱的水即可完全排空。機器需定期排水以使水質保持清潔。推薦清洗時間為每週一次。如長期不使用，請將水排空。

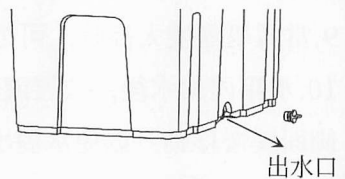


圖2

清潔/更換溼簾：

需要時應清洗溼簾，或每季清洗兩次。清洗時先在水中加入清潔劑並輕柔擦洗，避免損壞溼簾。如溼簾積垢過多應進行更換。拆卸溼簾時，需將固定溼簾的塑料帽從塑釘拔下，如圖3所示。更換的溼簾應保持斜槽角度與溼簾板相對向下，並用塑料帽與塑釘將其與溼簾板固定好。

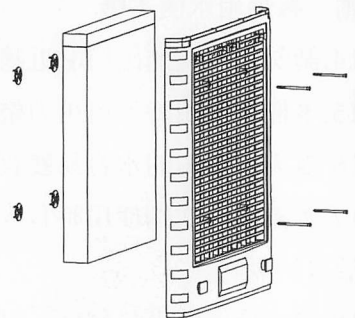
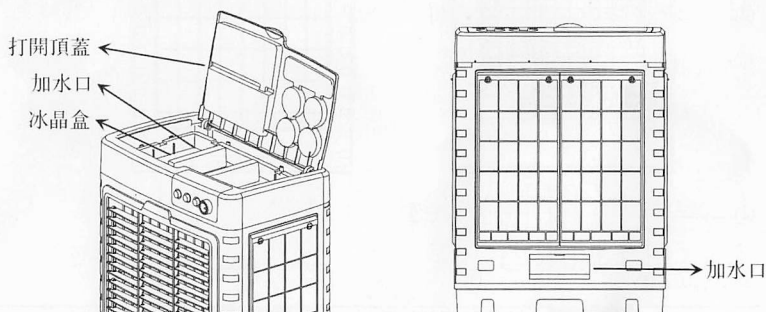


圖3

注水:

如圖所示，打開上蓋板，從此處加水。或者從機子後面加水口加水按下加水口上方，打開加水口使用水管或噴壺加水，注意不要溢出，然後關上加水口，按壓確保加水口合攏。

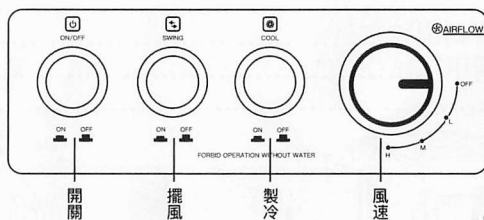


水泵/製冷控制:

如需使用本機製冷，機內必須注水，水泵按鈕“❄️”按至ON/開，可啓動水泵，如只需將本機作風扇使用，請將水泵按鈕開至OFF/關。

擺動送風控制:如需讓本機廣角自動送風，將擺葉控制按鈕“↻”按至ON/開，如只需定點集中送風，請將擺葉按鈕開至OFF/關。

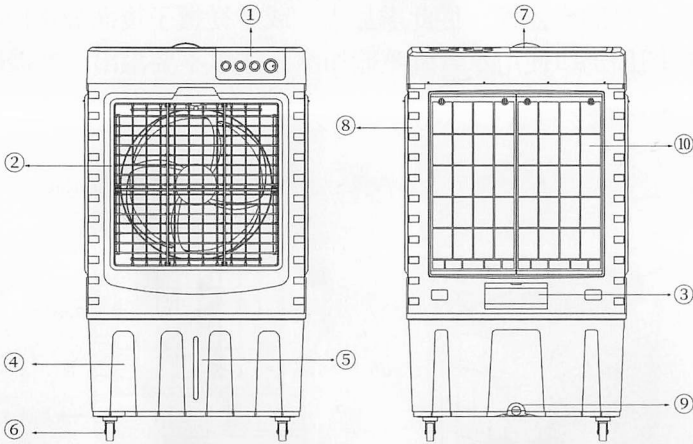
風扇操作/風速調節:



產品規格

產品機型	JU-50L230W	產品尺寸(長×寬×高)	63CM×43CM×109CM(含腳輪)
額定電壓	110V	紙箱尺寸(長×寬×高)	64CM×45.5CM×102CM
總消耗電功率	230W	水箱容量	50L

各部位名稱

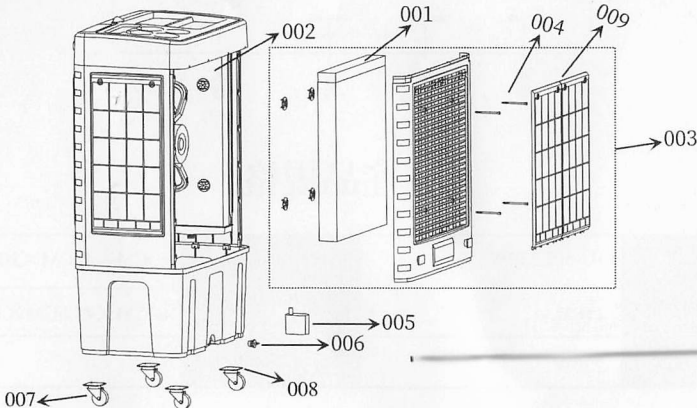


各部位 名稱說明	①	控制面板	⑥	方向腳輪
	②	送風口	⑦	上蓋
	③	進水口	⑧	後蓋
	④	水箱	⑨	出水口
	⑤	水位標	⑩	防塵網

編號零部件名稱

可更換零部件

- | | |
|--------------------|-----|
| 1、後溼簾..... | 001 |
| 2、側溼簾..... | 002 |
| 3、溼簾架裝配件..... | 003 |
| 4、溼簾固定釘..... | 004 |
| 5、水泵..... | 005 |
| 6、出水口塞..... | 006 |
| 7、2.5腳輪(不帶剎車)..... | 007 |
| 8、2.5腳輪(帶剎車)..... | 008 |
| 9、防塵網..... | 009 |



注意事項

※ 使用前請詳細閱讀本說明書各項說明

1. 本產品應按額定電壓使用。
2. 非專業維修人員，不得自行修理或改造本機。
3. 嚴禁用溼手進行操作，以免觸電造成危害。
4. 如果電源損壞，為避免危險，必須由製造廠商其維修部的專業維修人員更換。
5. 長時間不使用本機或清洗和移動本機時，請拔掉電源插頭。
6. 為防止意外傷害或造成本機損壞，請不要在出風口插入異物。
7. 請勿在戶外使用本機，嚴禁在易燃易爆性氣體的環境中使用本機，避免陽光長期照射本機。
8. 請勿將本機放置在傾斜或其他不平整的地方使用。
9. 當環境溼度太高時，可選用常溫送風，因製冷功能同時兼加溼作用。
10. 水箱內加水後，放置或移動本機時，不可傾斜或碰撞，要移動機體時請從側面慢慢移動，以免水溢出。
11. 使用本機嚴禁翻倒，以防造成事故。若本機不慎傾倒，且機內有水，則應立即拔掉電源插頭，並送修或售後服務處檢修。
12. 請勿在本機上擺放物品，嚴禁覆蓋進風口和出風口。
13. 清洗本機外表時，應用溼布(或加少量清洗劑)擦拭，勿用具腐蝕性的清洗劑。嚴禁用水衝本機。
14. 請勿將本機進出口貼近牆壁、窗簾等實物，以免發生危險或損壞本機。
15. 本機在使用時不可用力敲擊或搖晃機身，否則恐會引起自動停機。
16. 夏天水箱中的水容易變質產生異味，請勤換水。
17. 本機前兩次剛使用時有少許異味屬於正常現象，此異味為新溼簾剛接觸時散發的氣味。
18. 溼簾位置較容易移位，可能造成噴水異常或無法開機，請注意溼簾位置往扇葉方向調整。